
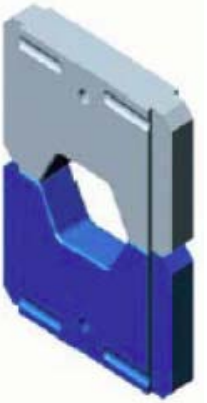


Standard Einsätze für EHC Adapter
Standard Die Sets for EHC Adapters
Matrices Standards pour des Adaptateurs EHC

Bestell Nr. Part no. Référence	Werkzeugtyp Tool type Type d'outil	Bild Picture Image	Querschnitt (CU) Cross section (CU) Section transversale (CU)	Crimpbreite (in mm) Crimp width (in mm) Largeur de sertissage (en mm)
--------------------------------------	--	--------------------------	--	--

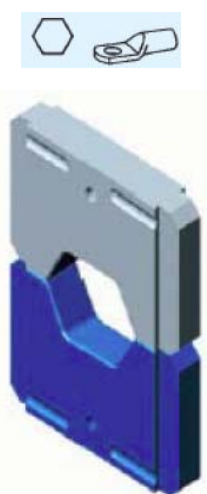
Sechskantcrimpeinsätze nach DIN 48083
Hexagonal crimp dies according to DIN 48083
Matrices hexagonales selon DIN 48083

1880-60146	Set KZ 5		6mm ²	7
1880-60110	Set KZ 6		10mm ²	7
1880-60100	Set KZ 8		16mm ²	7
1880-60101	Set KZ 10		25mm ²	7
1880-60102	Set KZ 12		35mm ²	7
1880-60103	Set KZ 14		50mm ²	7
1880-60104	Set KZ 16		75mm ²	7
1880-60105	Set KZ 18		95mm ²	7
1880-60106	Set KZ 20		120mm ²	7
1880-60107	Set KZ 22		150mm ²	7
1880-60108	Set KZ 25		185mm ²	7
1880-60150	Set KZ 6		10mm ²	14
1880-60151	Set KZ 8		16mm ²	14
1880-60152	Set KZ 10		25mm ²	14
1880-60153	Set KZ 12		35mm ²	14
1880-60154	Set KZ 14		50mm ²	14
1880-60155	Set KZ 16		75mm ²	14
1880-60156	Set KZ 18		95mm ²	14
1880-60157	Set KZ 20		120mm ²	14
1880-60158	Set KZ 22		150mm ²	14
1880-60159	Set KZ 25		185mm ²	14


Standard Einsätze für EHC Adapter
Standard Die Sets for EHC Adapters
Matrices Standards pour des Adaptateurs EHC

Bestell Nr. Part no. Référence	Werkzeugtyp Tool type Type d'outil	Bild Picture Image	Querschnitt (CU) Cross section (CU) Section transversale (CU)	Crimpbreite (in mm) Crimp width (in mm) Largeur de sertissage (en mm)
--------------------------------------	--	--------------------------	--	--


Sechskantcrimpeinsätze - DIN ähnlich
Hexagonal crimp dies similar to DIN
Matrices hexagonales - similaire à DIN

1880-60189	Set MH 10 - 50		10mm ²	7
1880-60190	Set MH 16 - 50		16mm ²	7
1880-60191	Set MH 25 - 50		25mm ²	7
1880-60192	Set MH 35 - 50		35mm ²	7
1880-60193	Set MH 50 - 50		50mm ²	7
1880-60194	Set MH 75 - 50		75mm ²	7
1880-60195	Set MH 95 - 50		95mm ²	7
1880-60196	Set MH 120 - 50		120mm ²	7
1880-60197	Set MH 150 - 50		150mm ²	7
1880-60198	Set MH 185 - 50		185mm ²	7

Dorncrimpeinsätze nach DIN 46243 (Quetschkabelschuhe)
PIN crimp dies according to DIN 46234 (Cable Lugs)
Matrices pour serrage en poinçon selon DIN 46243 (Cosses)

1880-60123	Set KS 2,5		2,5mm ²	
1880-60124	Set KS 6		6mm ²	
1880-60118	Set KS 10		10mm ²	
1880-60119	Set KS 16		16mm ²	
1880-60120	Set KS 25		25mm ²	
1880-60121	Set KS 35		35mm ²	
1880-60125	Set KS 50		50mm ²	
1880-60122	Set KS 70		70mm ²	
1880-60170	Set KS 95		95mm ²	

Crimpeinsätze für Aderendhülsen
Crimp dies for wire end ferrules
Matrices pour des embouts de câbles


1880-61110	Set MT 16 - 50		16mm ²	
1880-61111	Set MT 25 - 50		25mm ²	
1880-61112	Set MT 35 - 50		35mm ²	
1880-61113	Set MT 50 - 50		50mm ²	
1880-61114	Set MT 75 - 50		75mm ²	
1880-61115	Set MT 95 - 50		95mm ²	

Standard Einsätze für EHC Adapter
Standard Die Sets for EHC Adapters
Matrices Standards pour des Adaptateurs EHC

Bestell Nr. Part no. Référence	Werkzeugtyp Tool type Type d'outil	Bild Picture Image	Querschnitt (CU) Cross section (CU) Section transversale (CU)	Crimpbreite (in mm) Crimp width (in mm) Largeur de sertissage (en mm)
--------------------------------------	--	--------------------------	--	--

Crimpeinsätze für Krallenkabelschuhe
Crimp dies for claw terminals

Matrices pour des cosses de câble à crampons

1880-60126	Set KKS 0,5 - 1		0,5 - 1 mm ²	
1880-60127	Set KKS 1,5 - 2,5		1,5 - 2,5 mm ²	
1880-60116	Set KKS 4-6		4 - 6 mm ²	
1880-60115	Set KKS 6-10		6 - 10 mm ²	
1880-60128	Set KKS 10-16		10 - 16 mm ²	
1880-60129	Set KKS 16-25		16 - 25 mm ²	
1880-60113	Set KKS 25-35		25 - 35 mm ²	
1880-60112	Set KKS 35-50		35 - 50 mm ²	